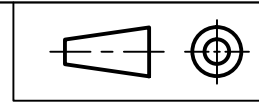
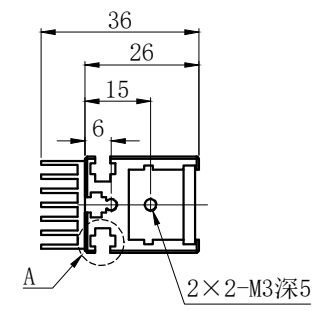
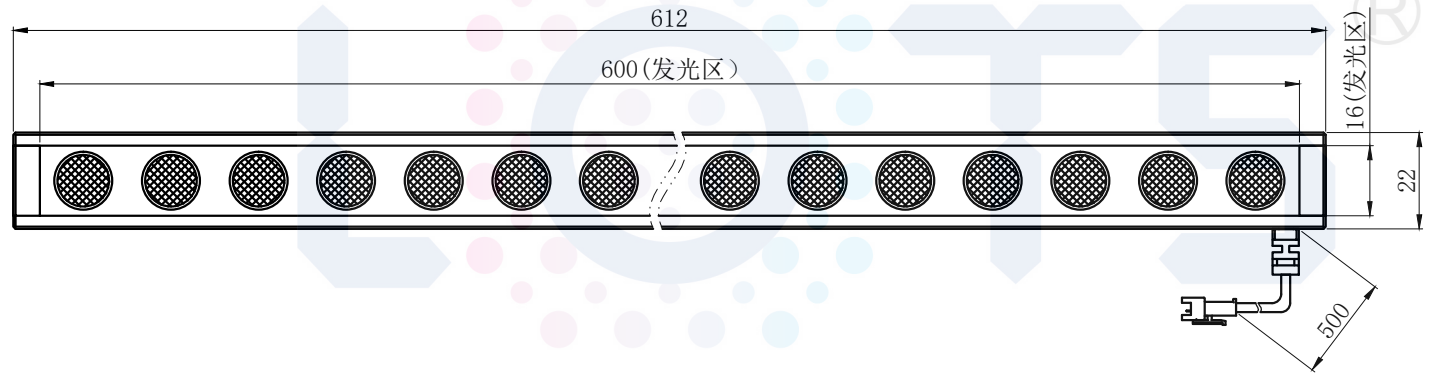


# LTS-4BRH60016



产品型号	LTS-4BRH60016
LED发光色	W(白)/R(红)
输入电压	DC 24V(max)
消耗功率	9.6W(W)/9.6W(R)
电缆极性	1:+、2:NC、3:-



注：共有两个狭槽用于放置M3螺母。

